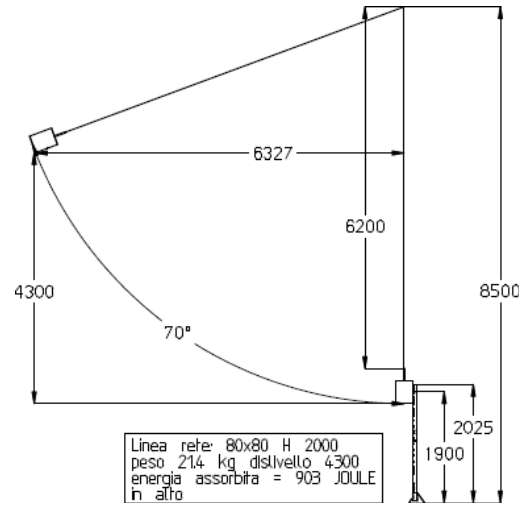


Crash Test : linea rete, H2000 montante 80x80 21.4 Kg a 9.19 m/s = 903 Joule **colpita in alto**



Linea rete: 80x80 H 2000
peso 21,4 kg distivello 4300
energia assorbita = 903 JOULE
in alto

Durante il CRASH

Dopo il CRASH



ETA INGEGNERIA
ENGINEERING & PRODUCT DEVELOPMENT

Rimini, 20 Febbraio 2013

Relazione prova sperimentale RETE 200 palo 80x80 larghezza 1500mm

In data 14 febbraio 2012, presso lo stabilimenti di CF lamiere in Via O.Romero n°16 - 47853 Coriano (RN), alla presenza del sottoscritto Ing. Alessandro Grossi, è stata condotta una prova sperimentale su una protezione di tipo:

RETE 200 palo 80x80

Caratterizzata da:
pali laterali 80x80 mm,
larghezza rete 1500mm, rete
elettrosaldata filo 2.85 mm
maglia 22x100 mm,
il tutto fissato al pavimento
industriale di tipo RCK 300,
fibrorinforzato, armato di rete
elettrosaldata con spolvero al
quarzo, mediante 4 tasselli ad
espansione M8 x 75 per ogni
piede.



Allo scopo di valutare la
capacità della protezione di
impedire la fuoriuscita di corpi in
movimento, si è valutata la
capacità di assorbimento
dell'energia d'urto, la capacità
di impedire l'attraversamento e
la possibilità di riuso della
protezione dopo l'urto.
È stato approntato un set-up
composto da un pendolo a
massa sospesa. La massa è
costituita in un corpo metallico,
di forma cilindrica, diametro 300 mm altezza 400 mm, di massa 21.4kg.

Il punto di sospensione del pendolo è stato posto sulla verticale della protezione, il punto iniziale dell'urto è stato posto ad una altezza di circa 1900mm dal suolo, nella mezziera della rete. L'altezza dell'urto è tale da determinare il contatto diretto tra massa del pendolo e traverso superiore.

La massa è stata arretrata sino a farla raggiungere uno distivello di 4300mm rispetto al punto di contatto con la rete.

La massa è stata liberata, il distivello le ha quindi imposto una velocità nel punto inferiore del pendolo pari a $\sqrt{2gh}$ = **9.19 m/s**
corrispondenti ad una **energia cinetica di $\frac{1}{2}mv^2 = 903 J$**

Ad urto avvenuto, si è verificato lo stato di deformazione plastica permanente della struttura
Le singole componenti hanno riportato i seguenti effetti:

| Componente | Deformazione plastica permanente | Scorimento giunzioni filettate | Perdita funzionalità | Possibilità ripristino |
|------------------------------|----------------------------------|--------------------------------|----------------------|------------------------|
| Rete | SI | | NO | NO |
| Tirante superiore | SI | SI | NO | NO |
| Tirante centrale | NO | SI | NO | SI |
| Tirante inferiore | NO | SI | NO | SI |
| Pali | NO | | NO | SI |
| Piedi | NO | | NO | SI |
| Connessione tra pali e piedi | | SI | NO | SI |
| Tasselli di fissaggio | NO | NO | NO | SI |

Ne consegue che, a seguito dell'urto:
La protezione ha trattenuto la massa,
ha subito deformazioni plastiche permanenti,
la protezione **NON** può essere mantenuta in servizio.

