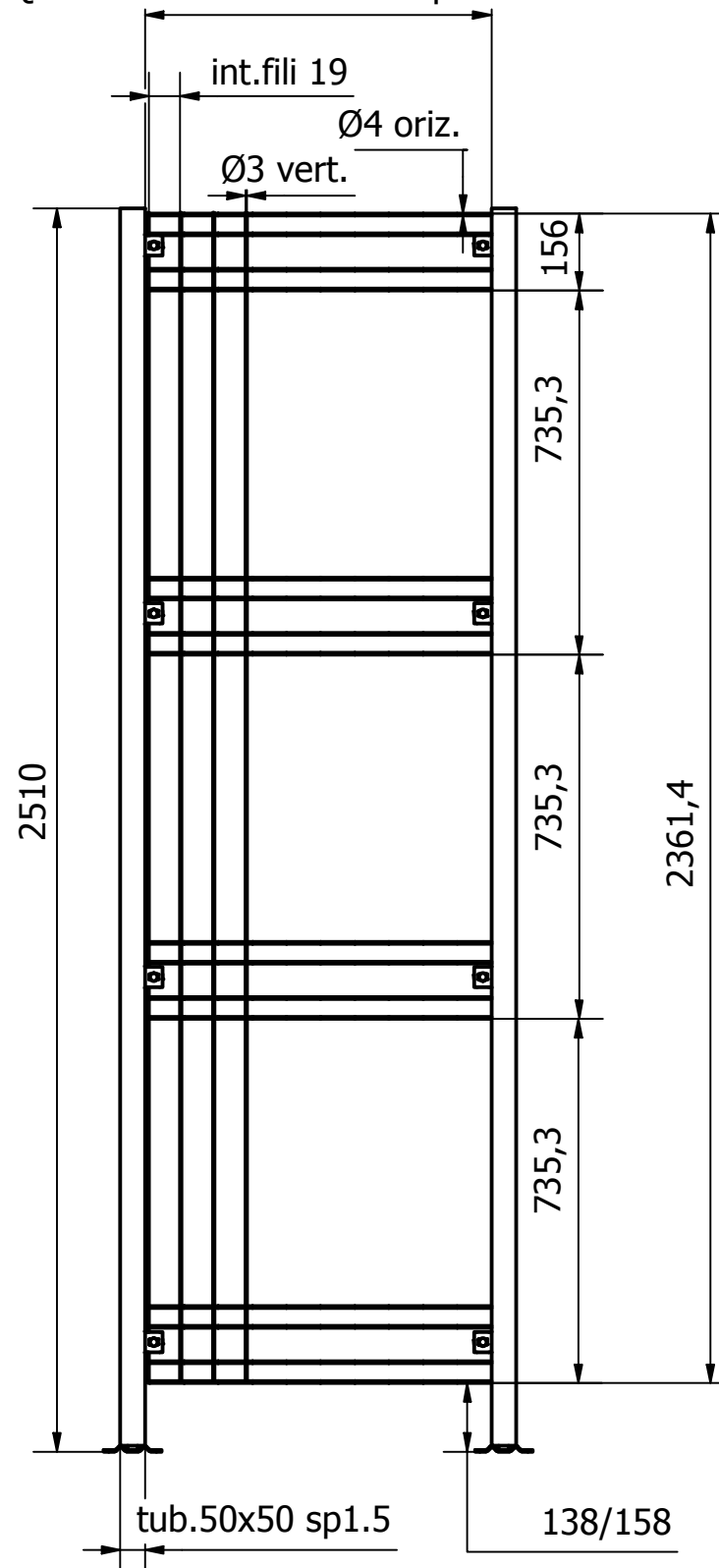


Quota max 2103 min 79 a passi di 22 mm



	Progettato da	Cliente	Commessa	Data	Finitura	Peso	Foglio
	Simone			20/01/2020		N/A	1/1
	Percorso \\SERVERCONCEPT\public\Cad 2017\esteso\protezioni\linea rete piegata\simboli-descrizione\Misure.dwg						
	Codice Inventor	rete-piegata-misure				Codice gestionale	