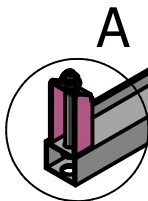
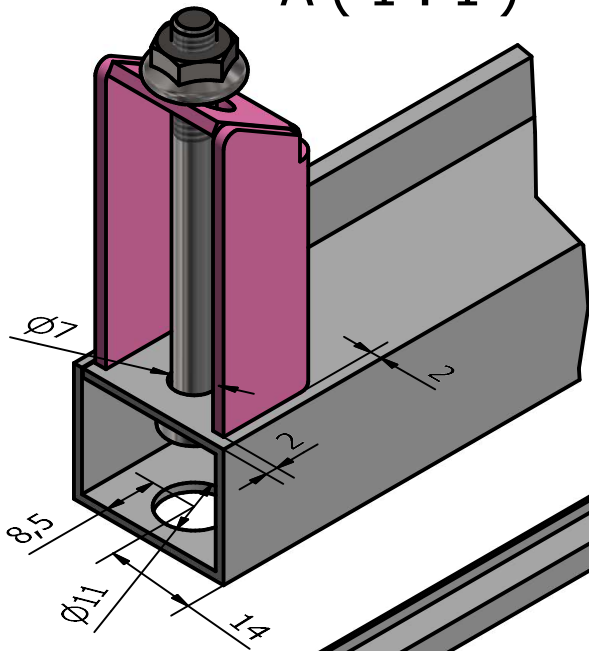
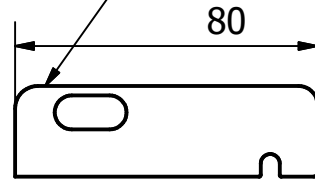


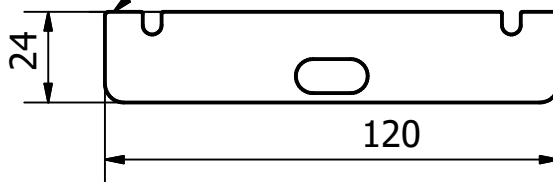
A (1 : 1)



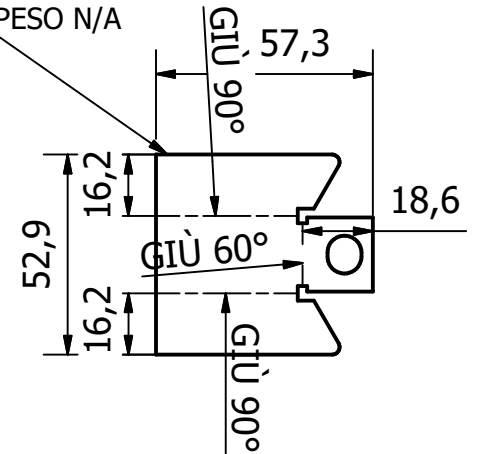
telaio_N.ipt
S235 SP. 3,00 mm R 2,70 mm
PESO N/A



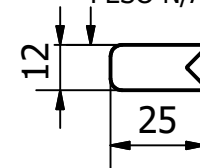
telaio_R.ipt
S235 SP. 3,00 mm R 2,70 mm
PESO N/A



telaio_P.ipt
S235 SP. 2,00 mm R 1,70 mm
PESO N/A



telaio_Q.ipt
S235 SP. 3,00 mm R 2,70 mm
PESO N/A



CF Lamiere 	Progettato da	Cliente	Commessa	Data	Finitura	Peso	Foglio
	Simone	cf		27/02/2019		N/A	1/1
	Percorso \\SERVERCONCEPT\public\Cad 2017\esteso_protezioni\linea telaio\kit_modifica_telaio\kit_modifica_telaio.dwg						
Codice Inventor			kit_modifica_telaio		Codice gestionale		